

# RECARO

**BMW 1er, 3er (E87/E90/E91)**



**Einbauanleitung | Installation instructions | Instructions pour le montage**

# BMW 1er / 3er (E87, E90, E91)

**D** Einbauanleitung

**GB** Installation instructions

**F** Instructions pour le montage

Sie haben einen RECARO-Sitz gekauft. Dieser Sitz ist für Ihren Komfort von entscheidender Bedeutung. Der Sitz kann seine Aufgabe als sicherheitsrelevantes Teil Ihres Fahrzeugs jedoch nur erfüllen, wenn er richtig eingebaut wurde.

Sollten Sie den Einbau nicht entsprechend dieser Anleitung durchführen, den Sitz, die Adaption oder die Fahrzeugbodengruppe beim Einbau verändern, übernehmen wir keinerlei Haftung für diesen Sitz.

Jede Veränderung unseres Produkts hat neben dem Haftungsausschluss den Verlust der Gewährleistungsansprüche zur Folge. Dies gilt ebenso bei der Verwendung von nicht von uns zugelassenen Bauteilen.

Sollten Sie nicht über die erforderlichen Sachkenntnisse und Werkzeuge zum Einbau verfügen, muss der Sitz im Interesse Ihrer Sicherheit von einer Fachwerkstatt eingebaut und elektrisch angeschlossen werden.

## **WARNUNG**

Ein nicht sachgemäß eingebauter Sitz kann bei Unfällen zu erheblichen zusätzlichen Gefährdungen von Gesundheit, Leib und Leben führen!

## **ACHTUNG**

Bei Fahrzeugen mit Seitenairbag im Sitz und/oder pyrotechnischem Gurtstraffer dürfen Montagearbeiten am Seriensitz nur von dafür geschulten Personen ausgeführt werden!

You have chosen a RECARO seat. This seat is of decisive importance for your comfort. However, the seat can fulfil its function as a safety element inside the vehicle only if it is correctly installed.

In the event of failure to comply with these instructions when installing the seat, or if the seat, adapter or vehicle underbody are modified, we shall not accept any liability for the seat.

Any modification of our product shall exempt us from liability and warranty claims. This also applies to the use of components not approved by us.

In the interest of your safety, the seat must be installed and electrically connected by a specialist workshop if you do not possess the necessary specialist skills and tools for seat installation.

## **DANGER**

Incorrect installation of the seat will considerably increase the danger to life and limb.

## **CAUTION**

On vehicles with side airbag in the seat and/or pyrotechnical belt tensioner, assembly work on the standard seat may only be carried out by trained persons!

Vous venez de faire l'acquisition d'un siège RECARO. Ce siège est un élément décisif pour votre confort. Cependant, le siège ne pourra remplir sa fonction d'organe de sécurité de votre véhicule que s'il a été correctement monté.

Nous déclinons toute responsabilité en cas de montage non conforme aux présentes instructions et en cas de modification du siège, de l'adaptateur ou du dessous de caisse du véhicule lors du montage.

Toute modification apportée à notre produit annule notre responsabilité civil ainsi que les droits de garantie. Ceci s'applique également en cas d'utilisation de pièces non homologuées par nous.

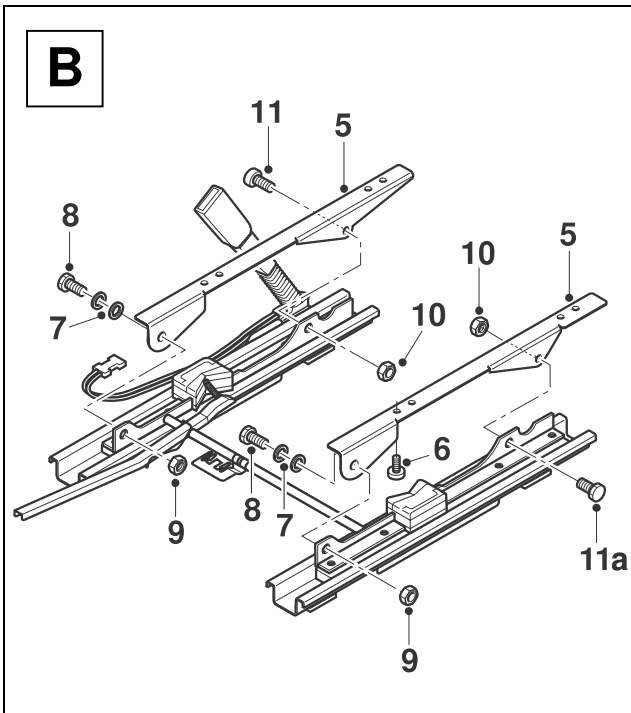
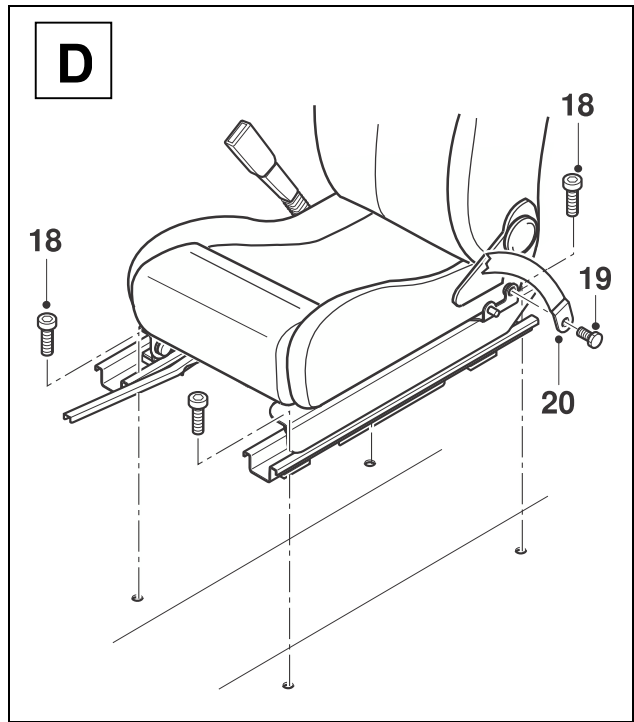
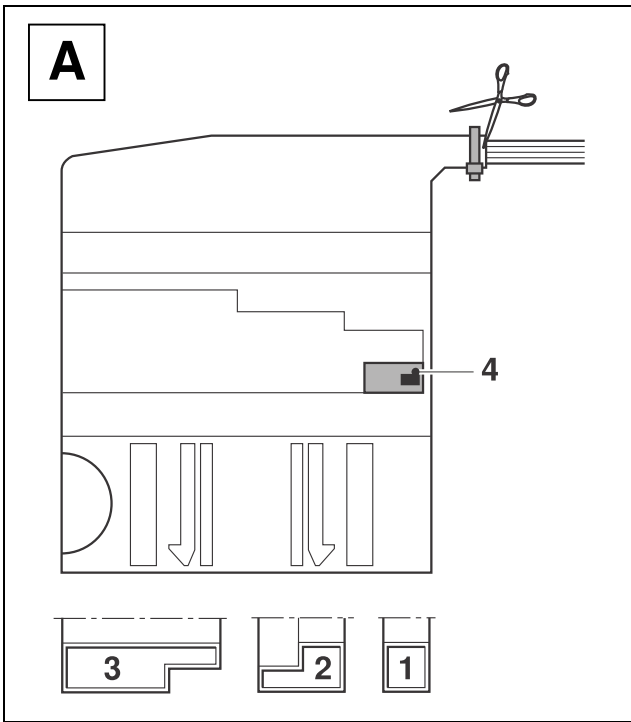
Si vous ne disposez pas des connaissances et des outils nécessaires, le montage du siège et son raccordement électrique devront être confiés à un atelier spécialisé, ceci dans l'intérêt de votre propre sécurité.

## **DANGER**

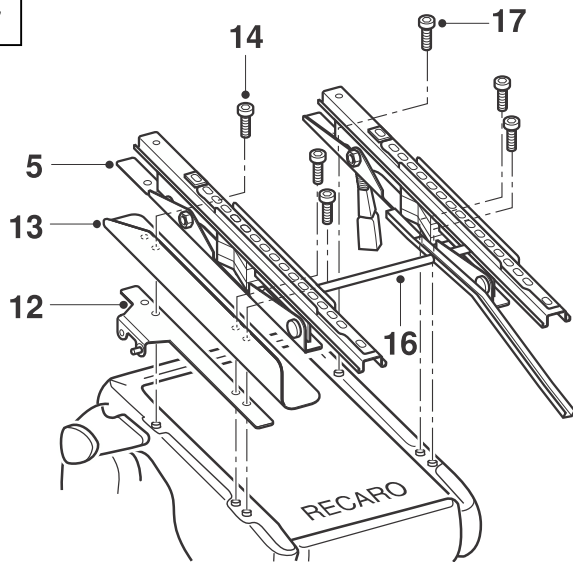
En cas d'accident, un siège dont le montage a été mal effectué peut augmenter considérablement les risques pour la santé et le danger de mort.

## **ATTENTION**

Sur les véhicules équipés d'un coussin gonflable latéral dans le siège et/ou d'un prétensionneur de ceinture pyrotechnique les opérations de montage sur le siège de série doivent être effectuées uniquement par le personnel qualifié à cet effet!

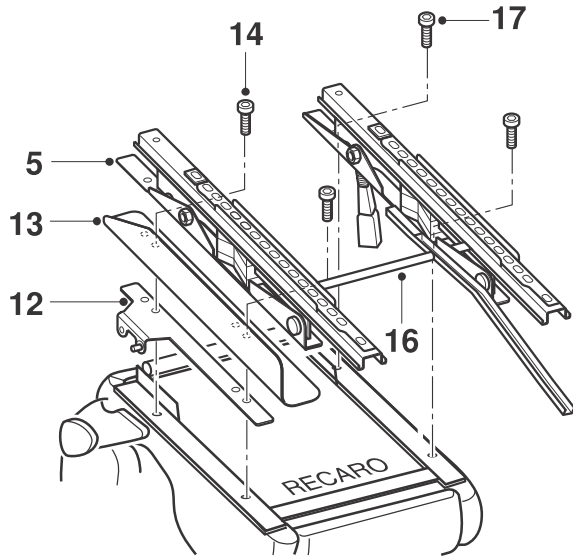


**C**



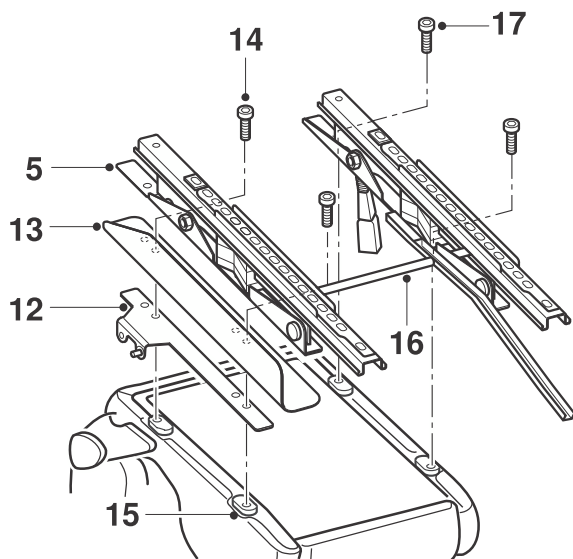
- Typ I:** Sitz ohne Höhen- und Neigungseinstellung
- Type I:** Seat without height and rake adjustment
- Type I:** Siège sans réglage de la hauteur et de l'inclinaison

Expert, Specialist  
Mobility  
SR, Speed  
Orthopäd  
n-joy  
miles



- Typ II:** Sitz mit elektrischer Höhen-einstellung und Rennschalen
- Type II:** Seat with electrical height adjustment and racing shells
- Type II:** Siège avec réglage électrique de la hauteur et sièges compétition

Trend  
Style  
Sport  
Pole Position 2003\*  
\* mit allg. Betriebserlaubnis (ABE)  
\* with operating licence (ABE)  
\* avec homologation routière



- Typ III:** Sitz mit elektrischer Höhen- und Neigungseinstellung
- Type III:** Seat with electrical height and rake adjustment
- Type III:** Siège avec réglage électrique de la hauteur et de l'inclinaison

Ergomed (SAB) E, ES  
Ergomed D, DS

**Bitte beachten Sie:**

Der Einbau eines Sitzes ist eine Angelegenheit, die der Sorgfalt, Ruhe und Präzision bedarf. Sollten Sie nicht über die erforderlichen Fachkenntnisse und Werkzeuge zum Einbau verfügen, muss der Sitz im Interesse Ihrer Sicherheit von einer Fachwerkstatt eingebaut und elektrisch angeschlossen werden.

Überzeugen Sie sich vor dem Einbau, dass Ihr Fahrzeug sicher abgestellt ist und Sie während der Durchführung der Arbeiten jederzeit einen festen Stand haben.

**Achtung bei Fahrzeugen mit Seitenairbag**

Bevor Sie mit Montagearbeiten beginnen, müssen Sie überprüfen, ob Ihr Fahrzeug mit einem in den Sitz integrierten Seitenairbag (SAB) ausgestattet ist.

Den Ausrüstungsstand Ihres Fahrzeuges können Sie aus den Informationen der Betriebsanleitung ablesen, zusätzlich sind Sitze mit SAB auf der der Tür zugewandten Seite der Rückenlehne mit einer entsprechenden Kennzeichnung versehen (z. B. "Airbag").

Sollte Ihr Fahrzeug mit SAB ausgerüstet sein, dürfen die Montagearbeiten nur von dafür speziell geschultem Fachpersonal durchgeführt werden. Weiterhin benötigen Sie für die Demontage des Sitzes mit einem Seitenairbag einen für Ihr Fahrzeug abgestimmten Stilllegungssatz, damit die Funktion der im Fahrzeug verbleibenden sicherheitstechnischen Einrichtungen nicht gestört wird. Die dem Stilllegungssatz beiliegende Einbauanleitung ist unbedingt einzuhalten.

## Ausbau des Seriensitzes

### 1. Vor dem Ausbau

Wenn Ihr RECARO-Sitz über elektrische Einstellmöglichkeiten oder eine Sitzheizung verfügt, suchen Sie im Sicherungskasten zuerst einen geeigneten Stromanschluss.

Dem Sitz liegt ein Polybeutel mit der Einbauanleitung und den Installationsteilen für die Elektroinstallation bei.

- Öffnen Sie den Sicherungskasten.
- Suchen Sie im Sicherungskasten einen geeigneten Stromanschluss mit Zündstromunterbrechung und Kabelquerschnitt 2,5 mm<sup>2</sup>.
- Sichern Sie den Anschluss mit 20 A ab.

**Achtung**

Ihr Fahrzeug ist mit Gurtstraffern und/oder Seitenairbag im Sitz ausgestattet. Vor dem Ausbau des Seriensitzes müssen Sie folgende Vorkehrungen treffen:

- Ziehen Sie den Zündschlüssel ab. Die Zündung darf erst nach Abschluss des Sitzumbaus wieder eingeschaltet werden.
- Klemmen Sie die Minusklemme an der Batterie ab.
- Warten Sie nach Abklemmen der Batterie 10 Minuten, bevor Sie mit dem Sitzausbau beginnen, damit sich die Kondensatoren des Steuergeräts der Gurtstraffer und/oder des Seitenairbags im Sitz entladen haben.

Dies Kondensatoren können ein Auslösen der Gurtstraffer und/oder des Seitenairbags im Sitz verursachen, wenn die Wartezeit von 10 Minuten nicht beachtet wird. Bei Nichtbeachtung können Fehlfunktionsanzeigen auftreten, die nur von einer Fachwerkstatt behoben werden können.

## 2. Seriensitz ausbauen

Der Seriensitz wird komplett mit Sitzschienen und Gurtschloss aus dem Fahrzeug ausgebaut.

**Sitzverschraubung lösen**

- Fahren Sie den Sitz in die hinterste Position und lösen Sie vorne je eine Schraube M10x23, Torx T50.
- Fahren Sie den Sitz in die vorderste Position und lösen Sie hinten je eine Schraube M10x23, Torx T50.
- Heben Sie den Sitz vorne an und lösen Sie die elektrischen Steckverbindungen.
- Heben Sie den Sitz aus dem Fahrzeug und stellen Sie ihn neben dem Fahrzeug ab.
- Hebeln Sie die Gurtbandabdeckung von hinten vorsichtig heraus.
- Lösen Sie die Gurtbandschraube M10x15, Torx T50.

Bitte bewahren Sie die Schrauben sorgfältig auf. Sie werden beim Einbau des RECARO-Sitzes wieder benötigt.

## 3. Seitenairbag stilllegen

- Nehmen Sie den Hauptsteckverbinder aus der Halterung und lösen Sie den Kabelbinder an der Steckverbindung.
- Lösen Sie den Clip (4) und nehmen Sie folgende Einzelstecker heraus:
  - Airbagstecker (1)
  - Gurtschlossstecker (2)
  - Heizungsstecker (3)
- Stecken Sie den Gurtschlossstecker und den Airbag-Stecker wieder in den Hauptsteckverbinder ein.
- Durchtrennen Sie das Airbag-Kabel und montieren Sie den Stilllegungssatz.

**Hinweis**

Beachten Sie die separate Montageanleitung zur Stilllegung des Seitenairbags.

**Wenn Sie einen RECARO-Sitz ohne SAB einbauen**

- Legen Sie den SAB am ausgebauten Seriensitz sowie den SAB-Anschluss im Fahrzeug still.

**Wenn Sie einen RECARO-Sitz mit SAB einbauen**

- Legen Sie den SAB am ausgebauten Seriensitz still.
- Schließen Sie den RECARO-SAB am SAB-Anschluss im Fahrzeug an.

## 4. Sitzschienen demontieren

**Hinweise**

Die Schrauben haben eine formschlüssige Verbindung zur Sitzschiene.

Das Gurtschloss verbleibt an der Sitzschiene.

- Lösen Sie vorne die Muttern M8 SW13 und hinten die Muttern M10 SW19.
- Entfernen Sie an den M8-Schrauben die Kunststoffbuchse.

Die Kunststoffbuchsen sowie die Muttern M10 und die Federscheiben werden erst wieder beim Rückbau des Originalsitzes benötigt. Bewahren Sie diese Teile zusammen mit dem Originalsitz auf (z. B. mit einem Kabelbinder am Originalsitz anbinden).

## Einbau des RECARO-Sitzes (nicht für Rennschalen Pole Position 2003)

### 5. Adapter an den Sitzschienen montieren (Bild B)

- Stecken Sie beim türseitigen Adapter (5) die Schraube (6) für die Sitzanschraubung ein.
- Legen Sie den türseitigen Adapter (5) von innen und den tunnelseitigen Adapter von außen an die Sitzschienen an.
- Stecken Sie vorne je 2 Unterlegscheiben M10 (7) über die Originalschrauben M8 (8) und stecken Sie die Schrauben durch Adapter und Sitzschiene.
- Befestigen Sie die Originalmutter (9). Achten Sie dabei darauf, dass der Sechskant richtig eingerastet ist.
- Stecken Sie hinten die Innensechskantschrauben M10 (11) / Originalschraube (11a) durch Adapter und Sitzschiene.
- Befestigen Sie die Schrauben mit den beigelegten Muttern M10 (10). Achten Sie dabei darauf, dass der Sechskant richtig eingerastet ist.

### 6. Adapter und Sitzschienen am RECARO-Sitz montieren (Bild C)

- Legen Sie auf der Türseite den Gurtbandhalter (12), die Blende (13) und den Adapter (5) mit Sitzschiene auf den RECARO-Sitz.
- Befestigen Sie den Adapter mit Sitzschiene am Sitz. Verwenden Sie dazu je nach Sitztyp folgende, der Konsole beigelegte, mikroverkapselte Schrauben (14):  
Typ I 2 x 3 Schrauben M6x30  
Typ II 2 x 2 Schrauben M8x25  
Typ III 2 x 2 Schrauben M8x25  
Achten Sie bei diesem Typ darauf, dass die Füßchen (15) sauber aufliegen. Sie dürfen nicht verkanten.
- Legen Sie auf der Tunnelseite den Adapter mit Sitzschiene auf den Sitz. Achten Sie dabei darauf, dass die Übertragungsstange (16) richtig eingesteckt ist.
- Befestigen Sie den Adapter mit den dem Sitz beigelegten Schrauben (17).

### 7. RECARO-Sitz im Fahrzeug montieren (Bild D)

- Heben Sie den Sitz ins Fahrzeug.
- Stellen Sie die elektrischen Steckverbindungen zwischen Sitz und Fahrzeug her.
- Fahren Sie den Sitz ganz nach vorne und befestigen Sie ihn hinten mit den Originalschrauben (18).
- Fahren Sie den Sitz ganz nach hinten und befestigen Sie ihn vorne mit den Originalschrauben.
- Befestigen Sie das türseitige Gurtband (20) mit der Originalschraube (19).

### 8. Nach der Montage

- Kontrollieren Sie, ob der Stecker des Gurtstraffers eingesteckt ist.
- Kontrollieren Sie, ob der Stilllegungssatz des Airbags eingesteckt ist.
- Prüfen Sie, ob sich der Sitz leicht und sicher verschieben lässt.
- Stellen Sie sicher, dass beim Hin- und Herfahren der Sitzschiene keine Kabel eingeklemmt oder beschädigt werden können.
- Klemmen Sie nach dem Einbau des RECARO-Sitzes die Minusklemme wieder an die Batterie an.
- Prüfen Sie die elektrischen Funktionen des RECARO-Sitzes.



#### Warnung!

#### Seitenairbag am ausgebauten Seriensitz

#### Verletzungsgefahr durch ungewolltes Auslösen des Seitenairbags

- Bewahren Sie den ausgebauten Seriensitz für Kinder unzugänglich auf.
- Die elektrischen Anschlüsse am Seriensitz mit Seitenairbag dürfen nicht an elektrische Spannungsquellen angeschlossen werden, solange der Sitz nicht in ein Fahrzeug eingebaut ist.

### Einbau der Rennschalen Pole Position 2003

Die Montage der Rennschalen auf dem Sitzunterbau im Fahrzeug ist in der Produktinformation zur Rennschale beschrieben.

#### Vorgehen

1. Adapter an den Sitzschienen montieren (Bild B, siehe Punkt 5).
2. Sitzschiene mit Adaptern im Fahrzeug montieren (Bild D, siehe Punkt 7).
3. Rennschale im Fahrzeug montieren wie in der Produktinformation zur Rennschale beschrieben.
4. Schlussprüfung durchführen (siehe Punkt 8).

**Please note:**

It takes care, patience and precision to install a seat. For the sake of your own safety, it is essential that the seat is installed and electrically connected by appropriately trained specialists, if you do not have the necessary skills or tools to fit it yourself.

Before you start to install the seat, make sure that you have parked your vehicle safely. It is also important for you to maintain a firm footing throughout the installation work.

**Caution in case of vehicles with side airbag**

Before starting the installation work, please check whether your vehicle has been fitted with a side airbag (SAB) integrated into the seat.

For the equipment of your vehicle, please refer to the information in the operating instructions. In addition, seats with side airbag have a corresponding label on the door side of the backrest (such as airbag).

If your vehicle has been fitted with a side airbag, the installation work may only be carried out by specifically trained specialists. Furthermore, for dismantling a seat with a side airbag you require a disabling kit adapted to your vehicle so that the functions of the equipment remaining in the vehicle are not destroyed. Observe the installation instructions provided with the disabling kit under all circumstances.

## Removing the standard seat

### 1. Prior to removal

First look for a suitable power connection in the fuse box if your RECARO seat has been equipped with electrical adjustment facilities or a seat heater.

A polythene bag containing the installation instructions and the installation parts for the electrical installation is included with the seat.

- Open the fuse box.
- Find a suitable power connection in the fuse box with an ignition circuit breaker and 2.5 mm<sup>2</sup> cable cross-section.
- Protect the connection with a 20 A fuse.

**Caution**

Your vehicle is fitted with belt tensioners and/or side airbag in the seat. The following precautions must be taken before removing the standard seat:

- Take out the ignition key. The ignition key may only be turned on again after the seat conversion has been completed.
- Disconnect the negative terminal at the battery.
- After disconnecting the battery, wait for 10 minutes before starting to remove the seat so that the capacitors of the control unit of the belt tensioner and/or of the side airbag have had time to discharge.

These capacitors can cause the belt tensioner and/or the side airbag in the seat to be triggered if the 10-minute waiting period is not observed. If this warning is not heeded, malfunctions may occur that can only be remedied by a workshop.

### 2. Removing the standard seat

The standard seat is removed from the vehicle complete with seat rails and belt catch.

**Loosening the seat screw connection**

- Slide the seat into the rearmost position and undo one M10x23, Torx T50 screw each at the front.
- Slide the seat into the frontmost position and undo one M10x23, Torx T50 screw each at the rear.
- Raise the seat forwards and undo the electrical connections.
- Lift the seat out of the vehicle and place it next to the vehicle.
- Carefully lever out the belt strap cover from behind.
- Undo the M10x15, Torx T50 belt strap screw.

Keep the screws in a safe place. They are required for the installation of the RECARO seat.

### 3. Disabling the side airbag

- Remove the main connector from the holder and release the cable ties at the plug-in connection.
- Loosen the clip (4) and remove the following individual connectors.
  - Airbag connector (1)
  - Belt catch connector (2)
  - Heating connector (3)
- Plug the belt catch connector and the airbag connector back into the main connector.
- Cut through the airbag cable and mount the disabling kit.

**Note**

Observe the separate mounting instructions for disabling the side airbag.

**If you install a RECARO seat without side airbag**

- Disable the side airbag at the removed standard seat as well as the side airbag connection in the vehicle.

**If you install a RECARO seat with side airbag**

- Disable the side airbag at the removed standard seat.
- Connect the RECARO side airbag at the side airbag connection in the vehicle.

### 4. Removing the seat rails

**Notes**

The screws have a form-fitted connection to the seat rail. The belt catch remains at the seat rail.

- Loosen the M8 SW13 nuts at the front and the M10 SW19 nuts at the rear.
- Remove the plastic socket at the M8 screws.

The plastic sockets as well as the M10 nuts and the spring lock washers are not required again until the original seat is remounted. Store these parts together with the original seat (e.g. tie them to the original seat using a cable tie).

## Installation of the RECARO seat (not for the Pole Position 2003 race-car seats)

### 5. Mounting the adapters to the seat rails (Figure B)

- Insert the screw (6) for screwing on the seat at the door-side adapter (5).
- Place the door-side adapter (5) from the inside and the tunnel-side adapter from the outside against the seat rails.
- Put 2 M10 (7) washers each over the M8 original screws (8) at the front and insert the screws through the adapter and seat rail.
- Fasten the original nuts (9) from the outside. Ensure that the hexagon has latched in correctly.
- Insert the M10 screw (11) at the rear through the adapter and seat rail.
- Secure the screws using the enclosed M10 nuts (10). Ensure that the hexagon has latched in correctly.

### 6. Mounting the adapters and seat rails to the RECARO seat (Figure C)

- Place the belt strap holder (12), the cover (13) and the adapter (5) with the seat rail on the RECARO seat on the door side.
- Fasten the adapter with seat rail to the seat. Use the following micro-encapsulated screws (14) supplied with the console, depending on the type of seat involved:
  - Type I 2 x 3 screws M6x30
  - Type II 2 x 2 screws M8x25
  - Type III 2 x 2 screws M8x25When using this type, make sure that the feet (15) are resting completely flat. They must not be at an angle.
- Place the adapter with seat rail on the seat on the tunnel side. Ensure that the transfer rod (16) has latched in correctly.
- Secure the adapter using the screws (17) supplied with the seat.

### 7. Mounting the RECARO seat in the vehicle (Figure D)

- Lift the seat into the vehicle.
- Make the electrical connections between the vehicle and the seat.
- Move the seat into the frontmost position and fasten it at the rear with the original screws (18).
- Move the seat into the rearmost position and fasten it at the front with the original screws.
- Secure the belt on the door side (20) using the original screw (19).

### 8. After completing the installation work

- Check whether the connection of the belt tensioner is connected.
- Check whether the deactivation kit of the airbag is inserted.
- Test whether the seat can be repositioned easily and securely.
- Make sure that no cable can be trapped or be damaged when moving the seat rails forwards or backwards
- Reconnect the negative terminal of the battery after installing the RECARO seat.
- Check the electrical functions of the RECARO seat.



#### Warning!

#### Side airbag at the built-in standard seat

#### Risk of injury from unintentional triggering of the side airbag

- Keep the removed standard seat in a place inaccessible to children.
- The electrical connections on the standard seat with a side airbag must not be connected to electrical voltage sources as long as the seat is not installed in a vehicle.

### Installing the Pole Position 2003 race-car seats

Mounting of the race-car seats on the seat sub-section in the vehicle is described in the product information for race-car seats.

#### Procedure

1. Mount the adapters to the seat rails (Fig. B, see Item 5).
2. Mount the seat rail with adapters in the vehicle (Fig. D, see Item 7).
3. Mount the race-car seat in the vehicle as described in the product information for race-car seats.
4. Carry out the final test (see Item 8).



## Console RECARO

68.89.19/29

### Notez les points suivants :

Le montage d'un siège est une opération qui exige soin, calme et précision. Si vous ne disposez pas des connaissances techniques et de l'outillage nécessaires au montage, le montage du siège et son raccordement électrique doivent, pour votre propre sécurité, être confiés à un professionnel.

Avant de commencer, assurez-vous que votre automobile est immobilisée de manière sûre et que vous disposez d'un appui stable pendant toute la durée des travaux.

### Attention, véhicules avec airbag latéral

Avant de commencer le montage, vérifiez si votre véhicule est équipé d'un airbag latéral intégré au siège. L'équipement de votre véhicule est indiqué dans le manuel d'utilisation. En outre, les sièges avec airbag latéral sont signalés par une indication correspondante sur le dossier du côté de la portière (par ex. « Airbag »). Si votre véhicule est équipé d'un airbag latéral, les travaux de montage ne doivent être effectués que par un professionnel spécialement formé. En outre, il vous faut pour le démontage du siège équipé d'un airbag latéral, un kit de désactivation adapté à votre véhicule afin de ne pas perturber le fonctionnement des équipements de sécurité qui restent dans le véhicule. Observez impérativement la notice de montage jointe au kit de désactivation.

## Dépose du siège de série

### 1. Avant la dépose

Si votre siège RECARO possède des réglages électriques ou un chauffage, commencez par rechercher un branchement électrique approprié dans la boîte à fusibles.

Un sachet contenant la notice de montage et les pièces nécessaires à l'installation électrique est joint au siège.

- Ouvrez la boîte à fusibles.
- Recherchez dans la boîte à fusibles un branchement électrique approprié, avec interruption du courant d'allumage et section du câble de 2,5 mm<sup>2</sup>.
- Protégez le raccordement avec un fusible de 20 A.

### Attention

Votre véhicule est équipé de prétensionneurs de ceinture et/ou d'un airbag latéral dans le siège. Avant de déposer le siège de série, effectuez les opérations suivantes :

- Retirez la clé de contact. Le contact ne doit être remis qu'après le changement de siège.
- Débranchez la borne négative de la batterie.
- Après le débranchement de la batterie, attendez 10 minutes avant de commencer la dépose du siège afin de laisser aux condensateurs du calculateur des prétensionneurs de ceinture et/ou de l'airbag latéral le temps de se décharger.

Ces condensateurs peuvent provoquer le déclenchement des prétensionneurs de ceinture/et ou de l'airbag latéral dans le siège si le temps d'attente de 10 minutes n'est pas respecté. En cas de non observation, des affichages de dysfonctionnements que seul un concessionnaire peut supprimer sont possibles.

## 2. Dépose du siège de série

Le siège de série doit être déposé complètement du véhicule avec les rails du siège et la boucle de ceinture.

### Dévisser le siège

- Reculez entièrement le siège et dévissez à l'avant respectivement une vis M10x23, Torx T50.
- Avancez entièrement le siège et dévissez à l'arrière respectivement une vis M10x23, Torx T50.
- Soulevez l'avant du siège et débranchez les connexions électriques.
- Sortez le siège du véhicule et posez-le à côté de celui-ci.
- Retirez prudemment le cache de la sangle par l'arrière en faisant levier.
- Dévissez la vis de la sangle M10x15, Torx T50.

Conservez soigneusement les vis. Elles seront réutilisées pour la pose du siège RECARO.

## 3. Désactivation de l'airbag latéral

- Sortez le connecteur principal de la fixation et défaites l'attache-câble à la connexion.
- Défaites le clip (4) et retirez les connecteurs suivants :
  - Connecteur de l'airbag (1)
  - Connecteur de la boucle de ceinture (2)
  - Connecteur du chauffage (3)
- Enfoncez de nouveau le connecteur de la boucle de ceinture et celui de l'airbag dans le connecteur principal.
- Sectionnez le câble de l'airbag et montez le kit de désactivation.

### Remarque

Observez la notice séparée pour la désactivation de l'airbag latéral.

### Si vous posez un siège RECARO sans airbag latéral

- Désactivez l'airbag latéral du siège de série déposé de même que la connexion de l'airbag latéral dans le véhicule.

### Si vous posez un siège RECARO avec airbag latéral

- Désactivez l'airbag latéral du siège de série déposé.
- Raccordez l'airbag latéral RECARO à la connexion de l'airbag latéral dans le véhicule.

## 4. Démontage des rails du siège

### Remarques

Les vis sont à engagement positif dans le rail du siège. La boucle de ceinture reste sur le rail du siège.

- Dévissez à l'avant les écrous M8 de 13 et à l'arrière les écrous M10 de 19.
- Retirez la douille en plastique des vis M8.

Les douilles en plastique de même que les écrous M10 et les rondelles-ressorts ne seront de nouveau nécessaires que pour le remontage du siège d'origine. Conservez ces pièces avec le siège d'origine (par ex. en les attachant à celui-ci avec un attache-câble).

## Pose du siège RECARO (sauf baquets sport Pole Position 2003)

### 5. Montage des adaptateurs sur les rails du siège (Illustration B)

- Enfoncez sur l'adaptateur côté portière (5) la vis (6) de vissage du siège.
- Posez l'adaptateur (5) côté portière de l'intérieur et l'adaptateur côté tunnel de l'extérieur contre les rails du siège.
- Placez à l'avant respectivement 2 rondelles M10 (7) sur les vis M8 d'origine (8) et enfoncez les vis à travers l'adaptateur et le rail du siège.
- Fixez les écrous d'origine (9) de l'extérieur. Assurez-vous que le six-pans est correctement enclenché.
- Enfoncez à l'arrière la vis M10 (11) à travers l'adaptateur et le rail du siège.
- Fixez les vis avec les écrous M10 (10) joints. Assurez-vous que le six-pans est correctement enclenché.

### 6. Montage des adaptateurs et des rails du siège sur le siège RECARO (Illustration C)

- Placez côté portière le support de sangle (12), le cache (13) et l'adaptateur (5) avec le rail du siège sur le siège RECARO.
- Fixez l'adaptateur avec le rail du siège au siège. Suivant le type de siège, utilisez pour ce faire les vis micro-encapsulées (14) suivantes, jointes à la console :
  - Type I 2 x 3 vis M6x30
  - Type II 2 x 2 vis M8x25
  - Type III 2 x 2 vis M8x25Dans le cas de ce type, assurez-vous que les pattes (15) reposent correctement. Elles ne doivent pas être de travers.
- Placez côté tunnel l'adaptateur avec le rail du siège sur le siège. Assurez-vous que la tige de transmission (16) est correctement enfoncée.
- Fixez l'adaptateur avec les vis (17) jointes au siège.

### 7. Montage du siège RECARO dans le véhicule (Illustration D)

- Placez le siège dans le véhicule.
- Etablissez les branchements électriques entre le siège et le véhicule.
- Avancez entièrement le siège et fixez-le à l'arrière avec les vis d'origine (18).
- Reculez entièrement le siège et fixez-le à l'avant avec les vis d'origine.
- Fixez la sangle côté portière (20) avec la vis d'origine (19).

### 8. Après le montage

- Vérifiez si le connecteur du prétensionneur de ceinture est branché.
- Vérifiez si le kit de désactivation de l'airbag est branché.
- Vérifiez si le déplacement du siège se fait facilement et de manière sûre.
- Assurez-vous qu'aucun câble ne risque d'être coincé ou endommagé lors des déplacements du rail du siège en avant et en arrière.
- Après la pose du siège RECARO, rebranchez la borne négative de la batterie.
- Contrôlez les fonctions électriques du siège RECARO.



#### Avertissement !

#### Airbag latéral du siège de série déposé

#### Danger de blessure en cas de déclenchement fortuit de l'airbag latéral

- Conservez le siège de série déposé hors de la portée des enfants.
- Ne reliez jamais les connexions électriques du siège de série avec airbag latéral à des sources de tension électrique tant que le siège n'est pas monté dans un véhicule.

### Pose des baquets sport Pole Position 2003

Le montage des baquets sport sur l'infrastructure du siège dans le véhicule est décrit dans l'information produit du baquet sport.

#### Procédure

1. Monter les adaptateurs sur les rails du siège (Illustration B, voir le point 5).
2. Monter le rail du siège avec les adaptateurs dans le véhicule (Illustration D, voir le point 7).
3. Monter le baquet sport dans le véhicule de la manière décrite dans l'information produit du baquet sport.
4. Effectuer le contrôle final (voir le point 8).



---

RECARO Automotive GmbH & Co. KG  
Stuttgarter Straße 73, D-73230 Kirchheim/Teck  
Phone: +49 (0) 70 21/93 52 08, Fax: +49 (0) 70 21/93 53 39  
Internet: [www.recaro-automotive.com](http://www.recaro-automotive.com), E-mail: [info@recaro-automotive.com](mailto:info@recaro-automotive.com)

Ident-Nr. 7211361 Rev.03 04/2011

---

RECARO Automotive USA:  
Phone: +1 (0) 2 48/3 64 38 18  
E-mail: [info@recaro-automotive.us](mailto:info@recaro-automotive.us)

RECARO Automotive Japan:  
Phone: +81 (0) 7 48/25 06 03  
E-mail: [info@recaro-automotive.jp](mailto:info@recaro-automotive.jp)

---